

取扱説明書

- 目 次 1
- 安全に関する注意事項 2～4
- ソーラー発電について 5
- 本体概要 6
- バッテリー残量の確認方法と充電方法 7
- 中継機の設置条件と使用形態について 8
- 中継機と信号機のペアリング設定方法 9～10
- 中継機の使用台数の設定方法 11
- 中継機番号の設定方法 12
- 外形寸法図 13
- 設置用金具と取付け方法 14
- ご使用上の注意 15
- 故障かなと思ったら／オプション品 16

このたびは弊社製品をご選定いただき誠にありがとうございます。

本製品を安全にご使用いただくためにかかわらず本取扱説明書をお読みの上ご使用していただきますようお願いいたします。またお読みになった後は本書をいつでもお手に取れる場所に保管してください。

安全上のご注意

人への危害や財産への損害を未然に防止するために、必ずお守りいただくことを説明しています。

誤った使い方をしたときに生じる危害や損害の程度を区別して説明しています。



警告 この表示を無視して誤った取り扱いをすると、人が死亡または重傷を負う可能性があります。



注意 この表示を無視して誤った取り扱いをすると、人が傷害を負う可能性および物的損害の可能性がありま

お守りいただく内容の種類を絵記号で区別して説明しています。



気をつけていただく内容です。



してはいけない内容です。



実行しなければならない内容です。

免責事項について

- ・お客様または第三者が、この製品の誤使用、使用中に生じた故障その他の不具合またはこの製品の使用によって受けられた損害については法令上の賠償責任が認められる場合を除き、当社は一切その責任を負いませんので、あらかじめご了承ください。
- ・保証期間内でも取扱ミスや天災などによる故障の場合は有償修理となります。
- ・災害や地震、第三者による行為その他の事故、取り付けの不備、お客様の故意または過失、誤用、異常な条件下での使用により故障及び損害が生じた場合の補償はできません。
- ・本製品の使用や使用不能から生じる付随的な損害(事業利益の損失、登録内容の変化・消失など)に関して当社は一切の責任を負いかねます。



警告

本体の取り扱いについて



異常・故障時は直ちに使用を中止し電源をOFFにする。

- ・煙が出たり異常なおいや音がする
- ・内部に水などの液体や異物が入った
- ・本機に変形や破損した部分がある

※そのまま使用すると火災・感電の原因になります。
 ※すぐに電源をOFFにして使用を中止し修理をご依頼ください。
 ※お客様による修理は危険ですでおやめください。



本機を改造しない。

- ・製品本体、バッテリー、ソーラーパネルの分解・改造は行わないでください。火災・感電の原因となります。
- ・許可なく分解・改造された製品は修理等に応じられない場合があります。



不安定な場所に置かない。

- ・倒れたり、落ちたりしてけがの原因になります。
- ・台を使用する場合はぐらつきがない堅固なものをご使用ください。
- ・設置面は平らで十分に強度があることをご確認ください。



注意

本体の取り扱いについて



湿気やほこりの多い所、油煙や湯気が当たるような所(調理台や加湿器のそばなど)に置かない。

- ・火災・感電の原因になることがあります。



強い衝撃を加えない。

- ・けがの原因になることがあります。



本機の上に物を置かない、乗らない。

- ・倒れたり、壊れたり、落下してけがの原因になることがあります。



保管場所を確認する。

- ・高温多湿の場所
- ・落下する可能性のある不安定な場所
- ・急激に温度変化する可能性のある場所
- ・振動の激しい場所や埃の多い場所
- ・静電気を帯びやすい場所
- ・腐食性、可燃性のガスが発生する場所



保管方法

- ・ソーラーパネル部分を上に向けて垂直に立てた状態で保管してください
- ・上下の向きを逆向きの状態で保管した場合、本体底面の水抜き穴から内部に水が浸入する場合がありますのでご注意ください。



日常点検及び定期点検を実施する。

- ・本製品の機能を常に正常に保つために日常点検及び定期点検を心がけてください。

❗ その他

設置方法について



- ・本製品の設置につきましてはビスまたは取付金具等を用いて確実に取り付けてください。
- ・突風や強風で本製品が横転しないよう十分固定してください。事故等の発生原因となる場合があります。

その他



- ・バッテリーへの充電には付属の充電ケーブルをご使用ください。指定以外の方法での充電は火災・爆発の原因となる場合があります。
- ・本製品は防滴構造ではありませんが高圧洗浄機等での洗浄はおやめください。パネル・本体の破損につながります。
- ・ソーラーパネルは南に向けて影が出来ないように設置してください。適切な方向に設置されていない場合十分な発電が得られなくなります。
- ・ソーラーパネルに汚れ・積雪等が付いた場合はすみやかに取り除いてください。十分な発電が得られなくなります。
- ・バッテリーを満充電にしてからご使用ください。またご使用後は必ずバッテリーを満充電にしてください。
- ・本書はお手元に大切に保管してください。
- ・本書の内容については予告なしに変更する場合があります。
- ・本製品の外観及び仕様は製品向上のため予告なく変更することがあります。
- ・本製品の保証期間は納入より一年間です。この間に発生した故障で明らかに弊社の責任と判断された場合には無償修理の対象となります。
- ・保証期間内でも取扱ミスや天災などによる故障の場合は有償修理となります。

バッテリーについて



- ・本製品はリチウムイオン電池を使用しています。
- ・リチウムイオン電池はリサイクルすることができる大切な資源です。貴重な資源を守るために廃棄しないでください。
- ・家庭ゴミや産業廃棄物と混合しないでください。
- ・リチウムイオン電池は認定リサイクル業者を介して処理する必要があります。バッテリーを廃棄する際は、お住まいの地方自治体の廃棄処分方法に従ってください。

本製品はソーラー電源を採用しておりその方式についてご説明いたします

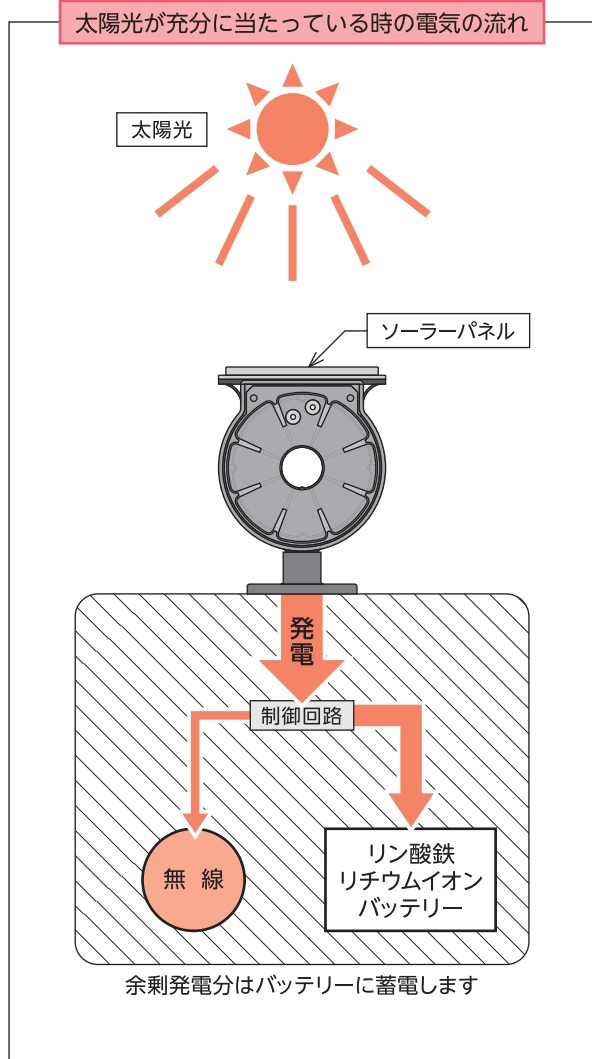
ソーラーパネル(太陽電池)は光を受けることにより発電し電力を発生します。受ける光は太陽光が一番効率が良くまた光が垂直に当たる時に一番効率よく発電しますので、ご使用時にはなるべくソーラーパネルに太陽光が垂直に当たる位置に設置してください。

ただし太陽は昼間移動しますので正午の太陽の方向に設置していただくと一日平均して光を受けることができます。また上空に障害物(樹木や建物等)がある場合は一日のうちで平均的に太陽光が当たる位置に設置してください。

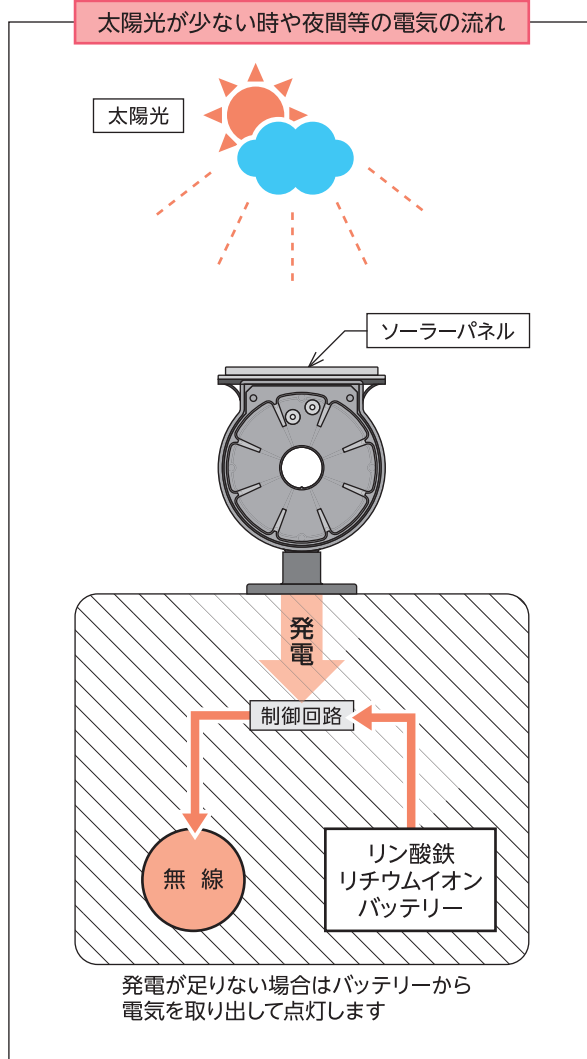
ソーラーパネルに太陽光が十分に当たっている時は使用する電力以上に発電しており、その余剰分は内蔵電池に充電されています。天候が悪く太陽光が当たらない日また夜間等はこの内蔵電池の電力により動作できますので、他電源による充電なしでも連続動作させることが可能になります。

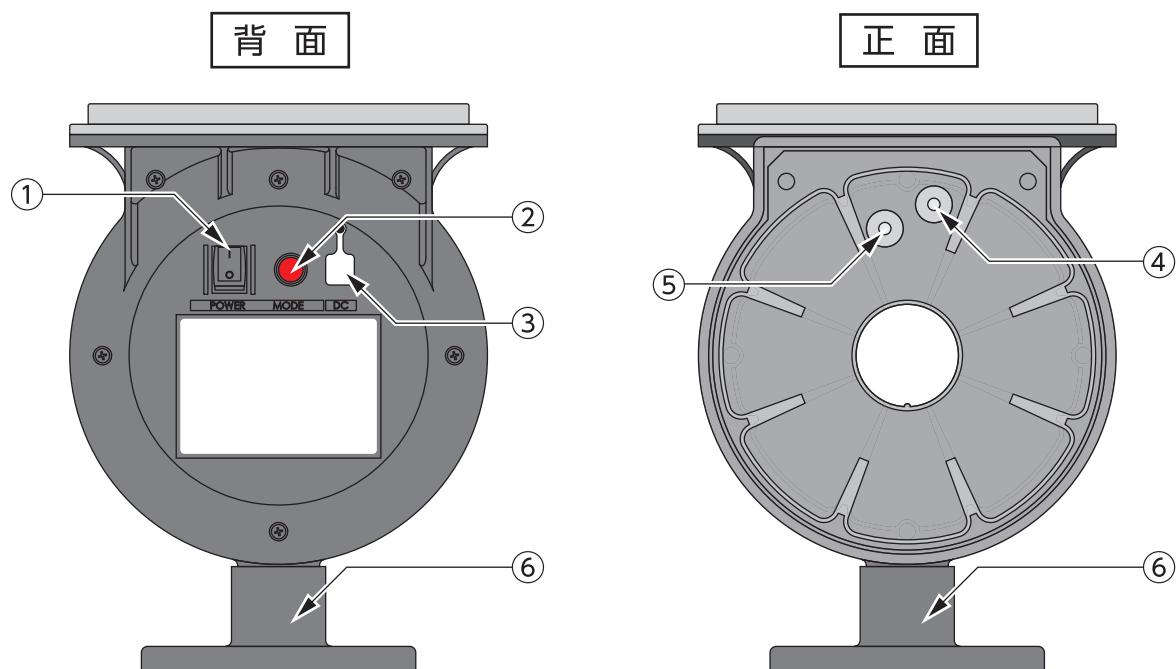
ソーラーパネルおよびソーラー発電には以上のような特性がありますので、これらの点をご理解の上ご使用いただくようお願いいたします。

太陽光が十分に当たっている時の電気の流れ



太陽光が少ない時や夜間等の電気の流れ





① POWER 電源スイッチ

- (1) スイッチを上に戻すと電源が入ります。
- (2) 使用後は必ず電源スイッチを下に戻して電源を切ってください。

② MODE 設定ボタン

- (1) 中継機と信号機のペアリング時や自機番号を設定する際に使用します。
- (2) 設定方法は本誌各ページを参照してください。

③ DC 充電用USBコネクタ挿し込み口

- (1) 充電用のUSBコネクタ挿し込み口です。
- (2) 電池残量が少なくなっていた場合はP7の手順を参照して充電してください。

④ LED1 ⑤ LED2

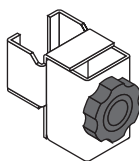
- (1) ソーラーパネルの発電状況やバッテリー残量に応じて点灯または点滅します。
- (2) 中継機を1台使用する場合は④LED1が点灯し、2台使用する場合は各機の④LED1⑤LED2がそれぞれ点灯します。

⑥ ベース部

- (1) 底面のビス(2ヶ所)を取り外すと本体(灯機部分)と分離できます。
- (2) 別途の取付金具を使用する場合は取り外してご使用ください。

付属品

- (1) 三脚用ブラケット



- (1) 三脚に設置するための専用金具です。設置方法はP14を参照してください。
- (2) 中継機の固定用M8×25ボルトとM8ナットが付属しています。

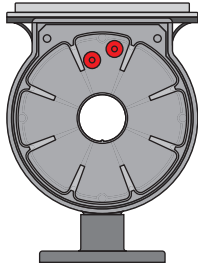
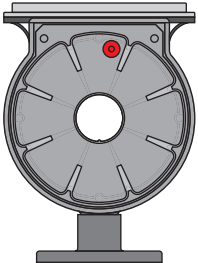
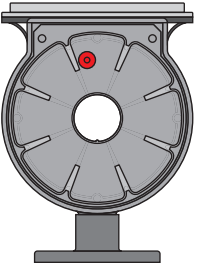
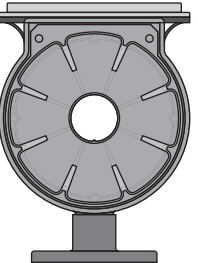
- (1) 番号識別用シール



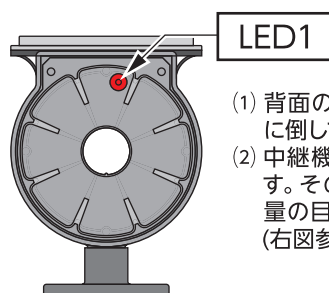
- (1) 中継機番号(1・2)の識別用シールです。
- (2) 中継機番号の設定後、中継機の中央に貼ってご使用ください。

1 バッテリー残量の確認方法 — 起動時 —

- (1) 背面のPOWER(電源スイッチ)を上へ倒して電源を入れてください。
- (2) 電源を入れると最初にバッテリーの残量に応じてLED1とLED2が数秒間点灯します。(下図参照)

バッテリー残量(目安)	100%	70%	35%	20%
	約3.25V以上	約3.25V未満～ 3.20V以上	約3.20V未満～ 3.15V以上	約3.15V未満
LEDの点灯数				
	LED1…点灯 LED2…点灯	LED1…点灯 LED2…消灯	LED1…消灯 LED2…点灯	LED1…消灯 LED2…消灯

2 バッテリー残量の確認方法 — 稼働中 —



- (1) 背面のPOWER(電源スイッチ)を上へ倒して電源を入れてください。
- (2) 中継機の稼働中はLED1が点滅します。その点滅間隔からバッテリー残量の目安を確認することができます。(右図参照)

点滅間隔	バッテリー残量(目安)
1 秒	約3.25V以上
2 秒	約3.25V以下

3 バッテリーの充電方法

- (1) 背面のDC(充電用USBコネクタ挿し込み口)の防水キャップを取り外して専用のUSBケーブルを挿し込んでください。
- (2) 挿し込んだUSBケーブルをACアダプターでAC100Vに接続すると自動的に充電が始まります。
- (3) 充電中はLED1が点灯し、充電が終了すると消灯します。
- (4) 充電終了後は専用のUSBケーブルを取り外し防水キャップを元の位置に必ず取り付けてください。
(※防水キャップが挿し込まれていないと内部に水が入り込み故障の原因となります場合があります)
- (5) USBケーブルとACアダプターは別途オプション品です。

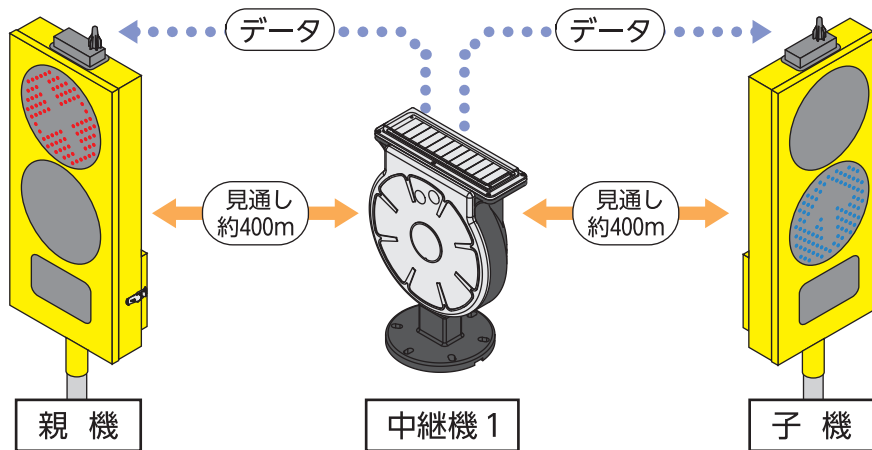
4 ご注意

- (1) バッテリーの残量が少なくなっていた場合は速やかに充電してください。
- (2) 電池電圧が約3.1V以下になると自動的に動作は停止し、また充電後3.2V以上になると再開します。

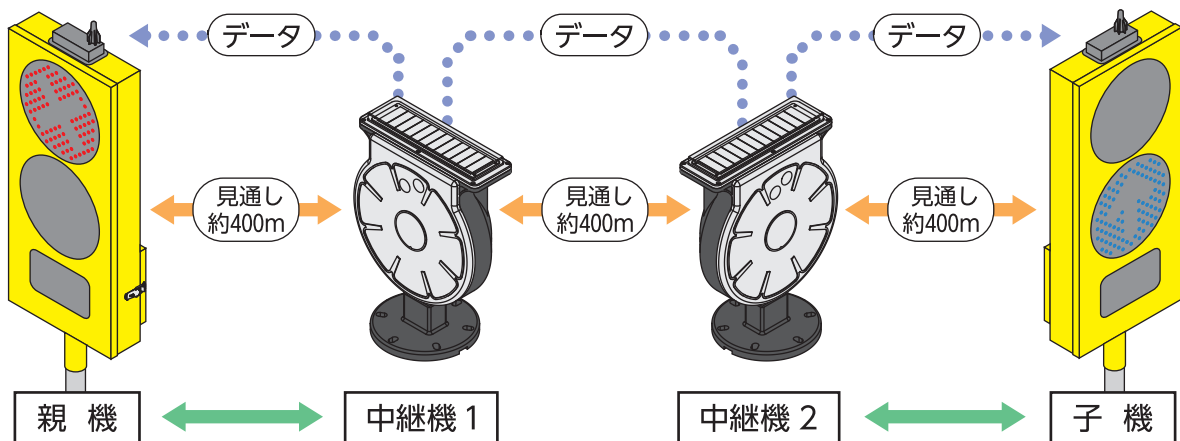
1 中継機の設置条件

- ① 信号機のAIモードで使用する区間が**500m以上**ある場合
- ② 道路事情などにより見通しが悪く信号機(親機・子機)が通信できない場合

2 中継機1台の場合 ※信号機のデータは中継機を通じて行われます。またそれぞれの最大到達距離は見通しで約400mです。



3 中継機2台の場合



※信号機のデータは親機⇄中継機 1⇄中継機 2⇄子機の順番で送受信されます。
 ※必ず信号機の親機側に中継機 1 を、子機側に中継機 2 を配置してください。

4 ご注意

- ① 中継機は三脚などを使用して**約1.8m程度の高さ**に固定してください。低い位置に設置すると十分な性能を発揮できない可能性があります。
- ② 中継機は信号機がAIモード時のみ動作します。また設置できる中継機の数には最大で2台までです。

中継機と信号機のペアリング設定方法

中継機と信号機とをペアリングして使用可能にします(中継機は2台まで設定可能)

1 中継機のペアリング方法

信号機

1 2台の信号機をペアリングします ※信号機の取扱説明書を参照してください

信号機
(親機)

2 信号機(親機)の親ボタン(青時間1)を押しながら電源を入れてください

中継機

3 中継機のMODEボタンを押しながら電源を入れてください
※中継機は信号機(親機)の無線アンテナ付近(50cm以内)に近づけてください

4 LED1と2が交互点滅したらMODEボタンから手を離してください

5 再度MODEボタンを長押しし、LED1が点灯することを確認してください
※LED1が点灯するまで約1分程度かかる場合があります

信号機

中継機

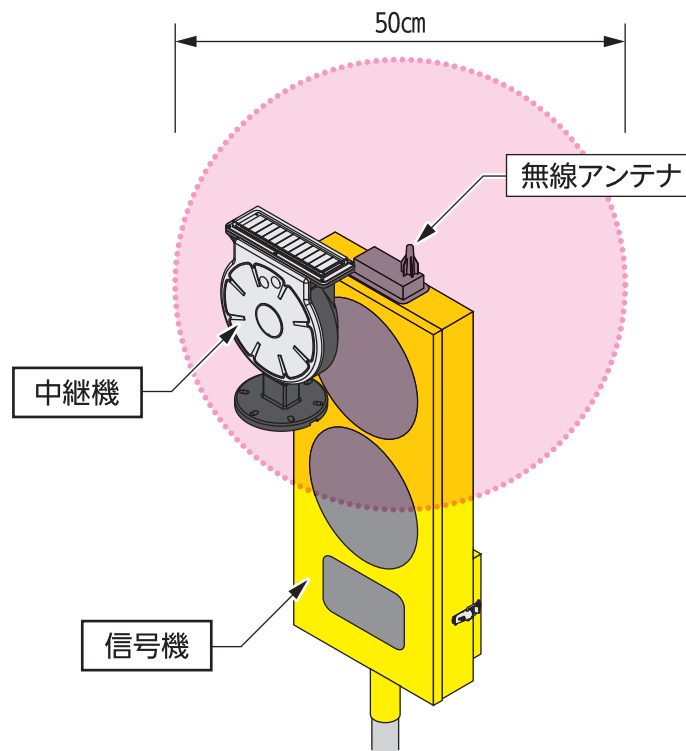
6 信号機と中継機の電源を一旦切ってください
※電源を切らないとペアリングは完了しません

2 ご注意

- (1) 必ず信号機の親機と子機のペアリングを先に行ってください。
- (2) 中継機は親機とのみペアリングします。
- (3) 中継機を追加する場合は②③を繰り返してください。

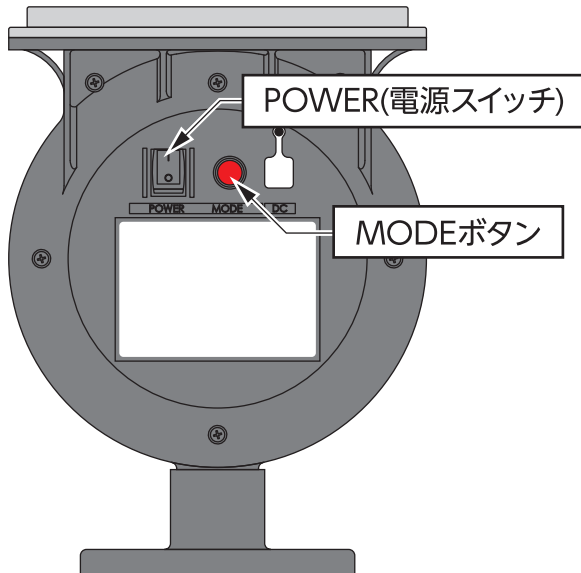
3 ペアリング時の中継機の位置について

ペアリング時は信号機の無線アンテナの周囲50cm以内に中継機を近づけてください

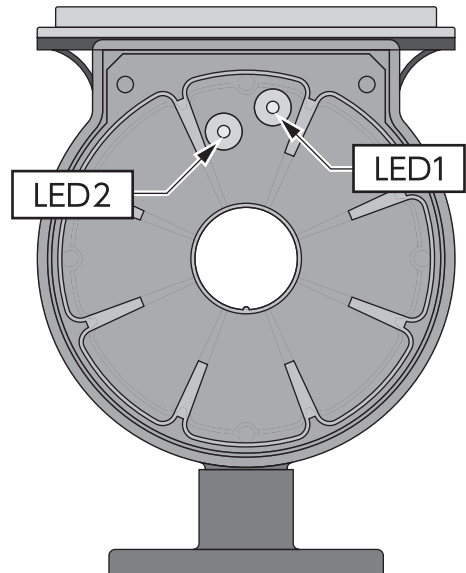


4 中継機

中継機背面



中継機正面



5 信号機操作部



中継機の使用台数の設定方法

1 中継機の台数を信号機 親機 と 子機 の両方に設定します

信号機

- 1 信号機の中継機ボタン(赤時間1)を押しながら電源を入れてください
- 2 信号機の親ボタン(青時間1)を押し、図1を参照して台数を設定してください
- 3 決定ボタンを押してから信号機の電源を一旦切ってください
※電源を切らないと設定が完了しません

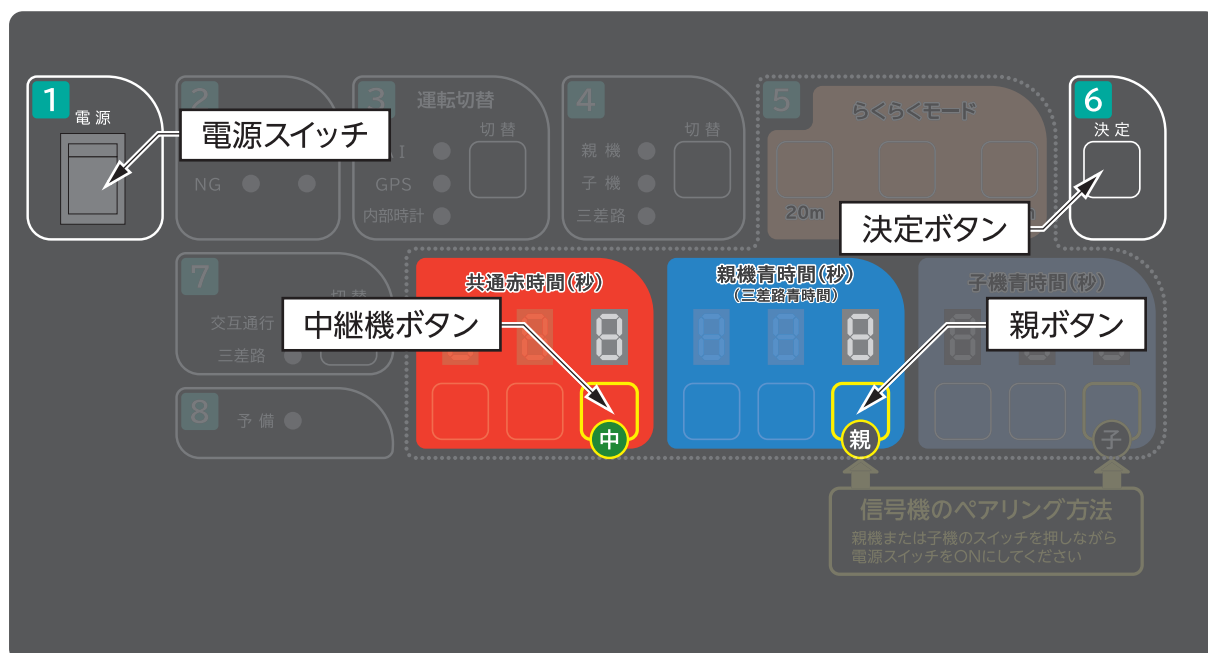
※図1

使用する 中継機の台数	使用しない	1 台	2 台
信号機表示 (親機・子機共通)			

2 ご注意

- ※信号機の親機・子機は両方向同じ数字に設定にしてください。また一度行った設定は次回設定時まで有効です。
- ※中継機はAIモード運転時でのみ使用可能です。無線リモコン操作時には使用できませんのでご注意ください。
- ※使用する中継機には番号の設定が必要です。(次P参照)

3 信号機操作部

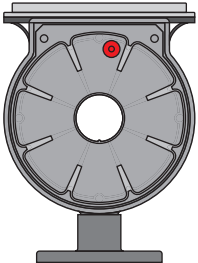
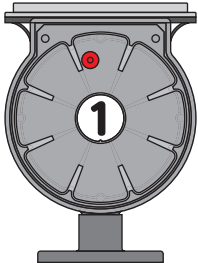
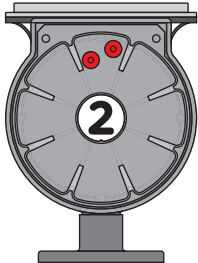


1 中継機に正しく通信させるためにはそれぞれに番号を設定する必要があります

中継機

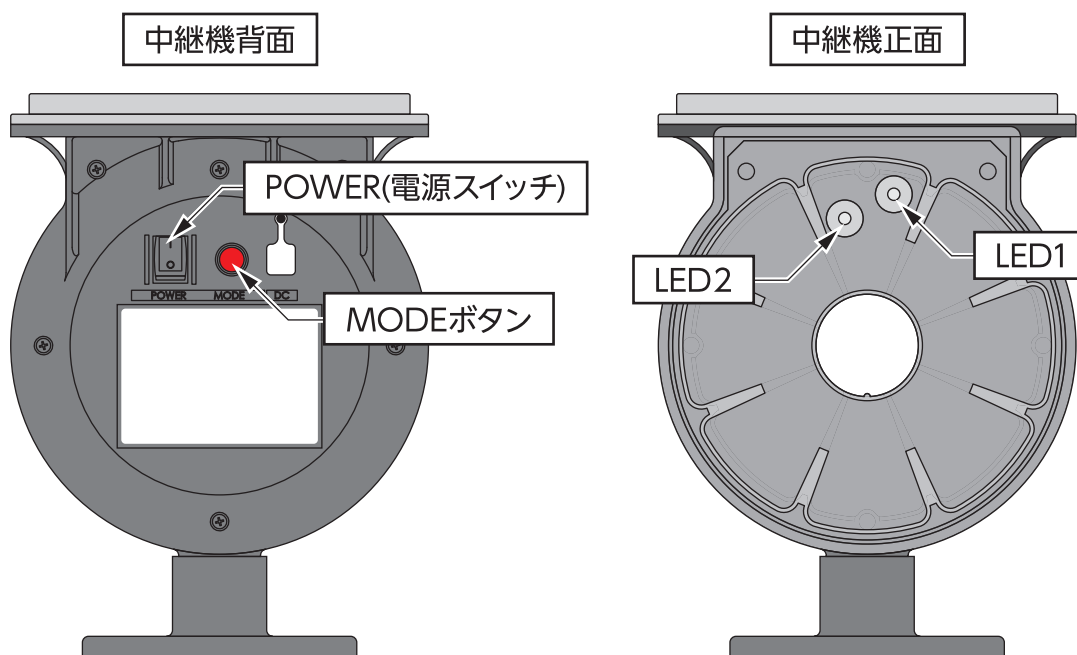
- 1 中継機の電源スイッチを上倒して電源を入れてください
- 2 LEDの点灯が始まったらMODEボタンを押し続け、図2を参照してご希望の設定で点灯している時にMODEボタンから手をはなしてください
- 3 中継機の電源スイッチを下倒して電源を一旦切ってください
※電源を切らないと設定が完了しません

※図2

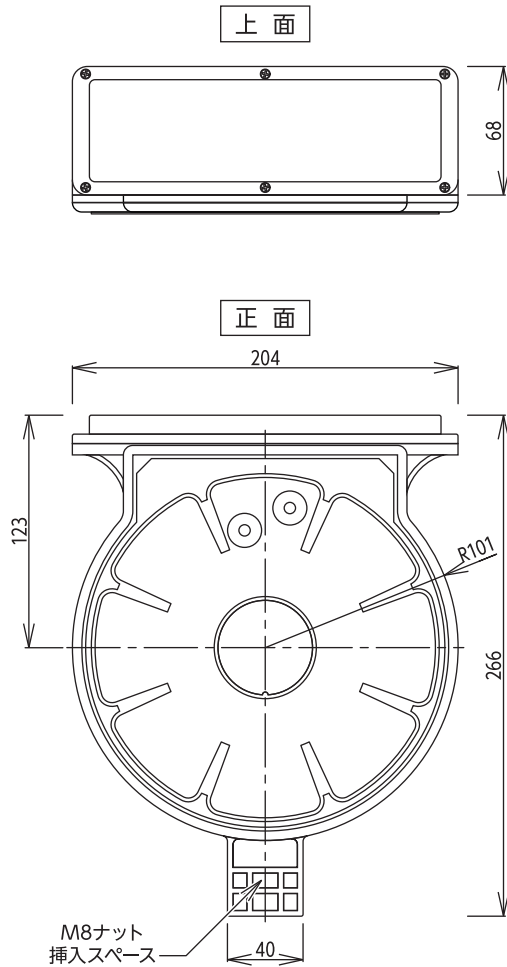
使用する 中継機の台数	1 台		2 台	
	No.1	No.1(1台目)	No.2(2台目)	
LED(1・2)の 点灯状態	LED1 : 点灯	LED 2 : 点灯	LED1・2 : 点灯	
				

※中継機番号の設定後、本体中央に識別用シール貼ってください。

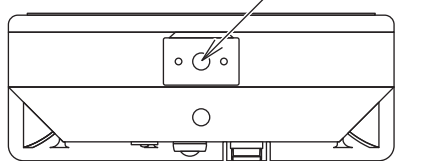
2 中継機



外形

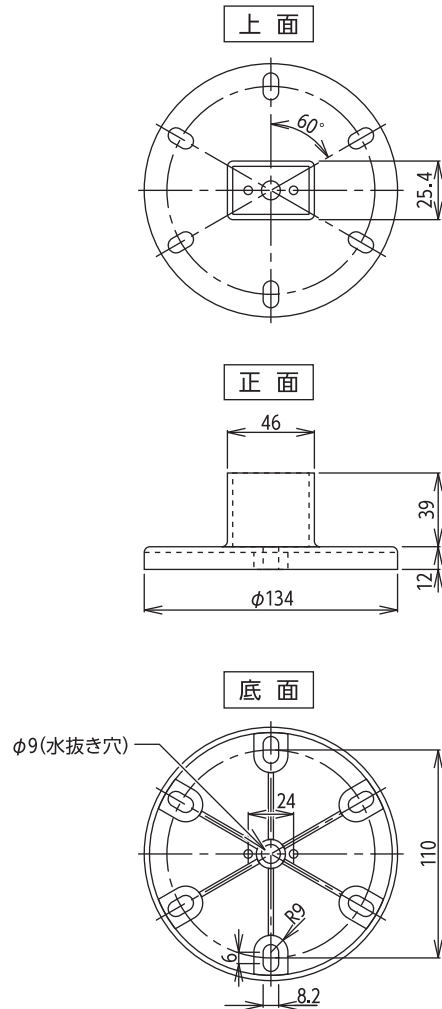


底面

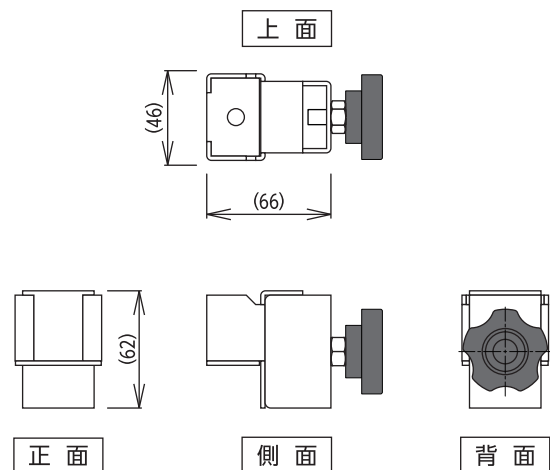


- (1) この製品は必ず水抜き穴が下向きになるように設置・保管してください。
- (2) 内部に水が入り故障や破損の原因になりますので天吊りや横向きでは設置しないでください。

ベース部

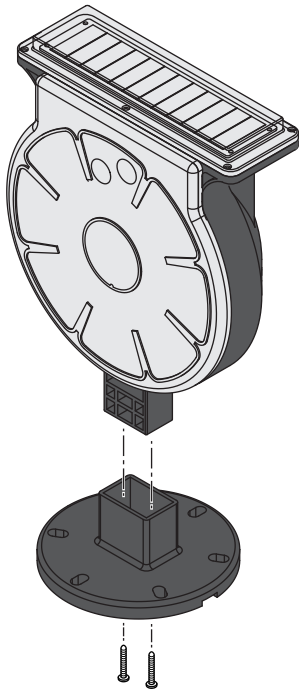


ブラケット



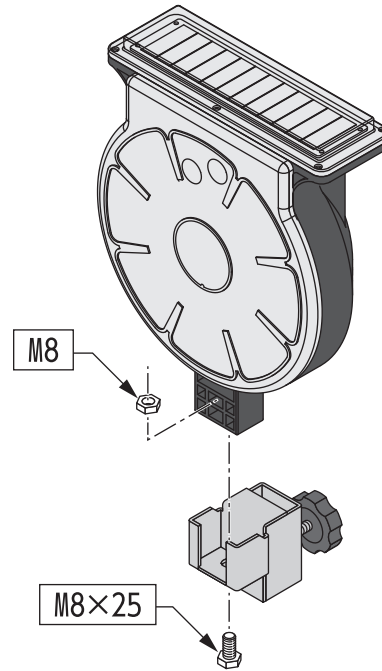
ベース部設置方法

ベース部に中継機を挿し込み、下部孔より付属のビス(2本)で固定してください。



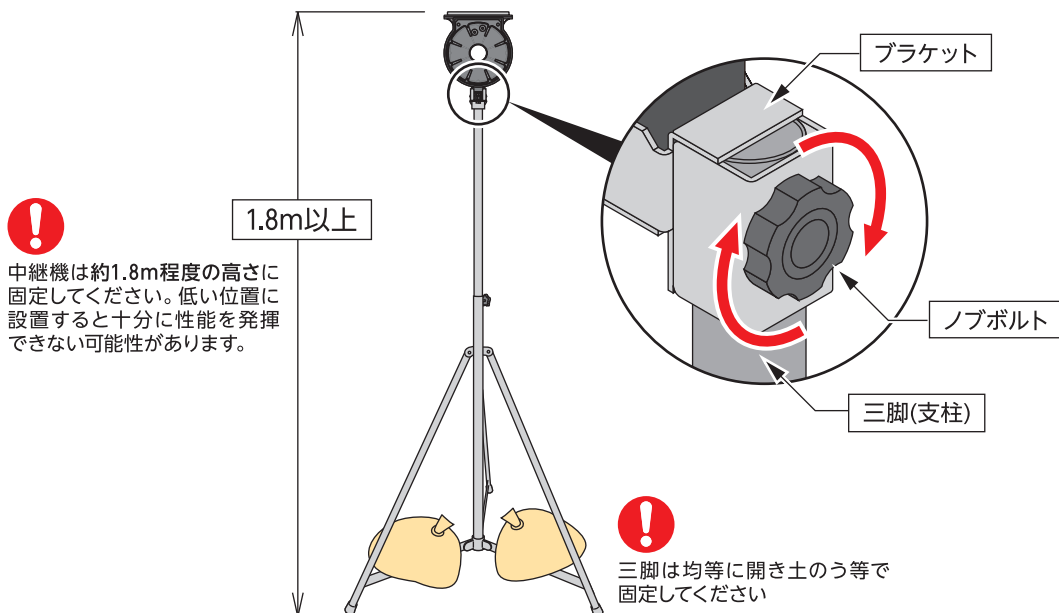
ブラケットの取付け方法

ブラケットのポケット部に中継機を挿し込み、下部孔より付属のボルトおよびナットで下図を参照して固定してください。



三脚への設置方法

ブラケットの背面部分に三脚の支柱部分を差し込みノブボルトで固定してください



ご使用上の注意

- (1)本書はお手元に大切に保管してください。
 - (2)本書の内容については予告なしに変更する場合があります。
 - (3)本製品の的外観及び仕様は製品向上のため予告なく変更することがあります。
 - (4)本製品の保証期間は納入より一年間です。
- ※この間に発生した故障で明らかに弊社の責任と判断された場合には無償修理の対象となります。
ただし保証期間内でも取扱ミスや天災などによる故障の場合は有償修理となります。

主な仕様

品名・型式	ソーラー式工事用AI信号機専用中継機/TK0273REP型
寸法	高277mm×幅204mm×奥行134mm(※付属ブラケット及び突起部含まず)
重量	1kg
材質	本体:ABS樹脂/パネル:耐候性PC
バッテリー	LiFePO ₄ (リン酸鉄) 3.2V/3000mAh
無日照動作日数	約5日間
ソーラーパネル	1.1W
操作部	電源スイッチ/点灯パターン切替スイッチ
ACアダプタ	5V/1A(USB-Bタイプコネクタ)※オプション品
その他	電池残量確認LED搭載
設置方法	付属ブラケットにて専用三脚に設置可能

故障かなと思ったら

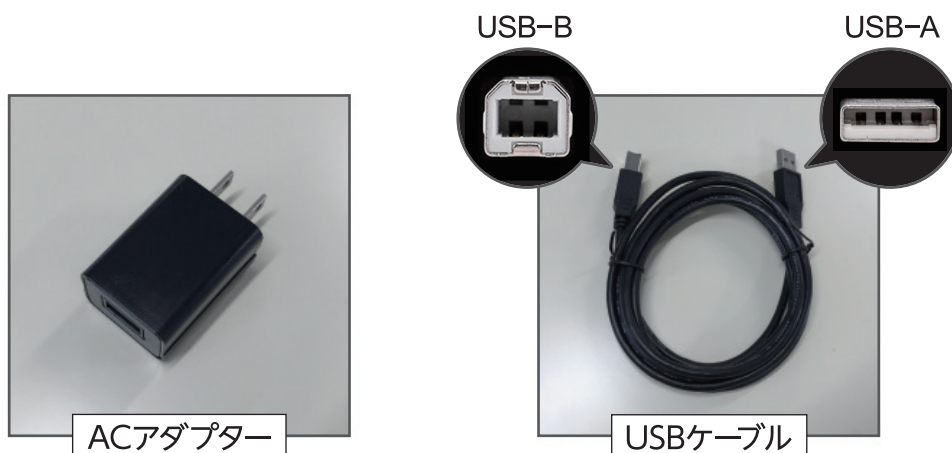
①本体の電源が入らない

- (1) 電池残量は十分にありますか。
- (2) 電池残量が少ない場合は専用のUSBケーブルにて強制充電してください。

②ソーラーパネルの発電量が少ない

- (1) ソーラーパネルは南に向けて影が出来ないように設置してください。適切な方向に設置されていない場合は十分な発電効率が得られなくなります。
- (2) ソーラーパネルの表面に汚れやごみ等があると十分な発電効率が得られませんので柔らかい布等で軽く拭き取ってください。

オプション品



※オプション品の価格及び納期等につきましては別途お問い合わせください

保 証 書

本製品の保証期間は、**お買い上げ日から1年間**となります

〈無償修理規定〉

1. 取扱説明書・本体添付ラベル等の注意事項に従った正常な使用状態で保証期間内に発生した故障において、原因が明らかに弊社の責任と判断された場合は無償修理いたします。
2. 保証期間内でも下記の内容に該当する場合は有償修理となります。
 - (イ) 使用上の誤りや不当な修理・改造、適切な維持管理を行わなかったことによる故障及び損傷。
 - (ロ) お買い上げ後の転倒・取付け場所の移動・輸送・落下等による故障・損傷。
 - (ハ) 火災、地震、風水害、ガス害、塩害、落雷、その他の天災地変、テロ、暴動、公害や異常電圧、その他の外部要因による故障及び損傷。
 - (ニ) 犯罪などの不法な行為に起因する故障及び損傷。

製造元 株式会社 ティオック
本社／長野県長野市青木島町青木島乙 850-1
TEL 026-283-5970